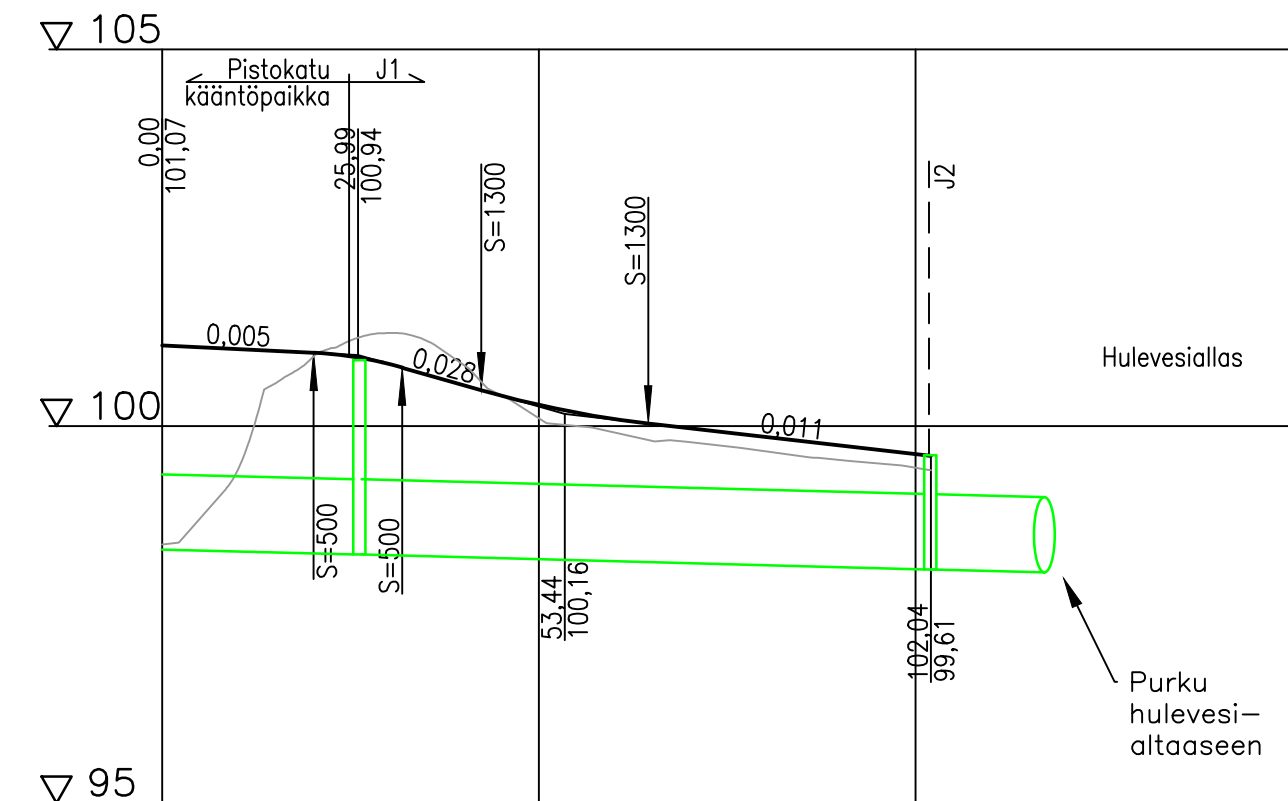


J1



Sadevesiviemäri, sisäpohjan korkeus  
Putken mitat ja laatu  
Paalu, kaivoväli ja kaltevuus

265	79,27/0,003	801	15,84/0,003	965
-----	-------------	-----	-------------	-----

0	20,115	20,12	11,74	10,514	22,14	64,51	102,04
	-0,005	S=500	0,028	S=1300			-0,011

Kaltevuus / pyöristyssäde

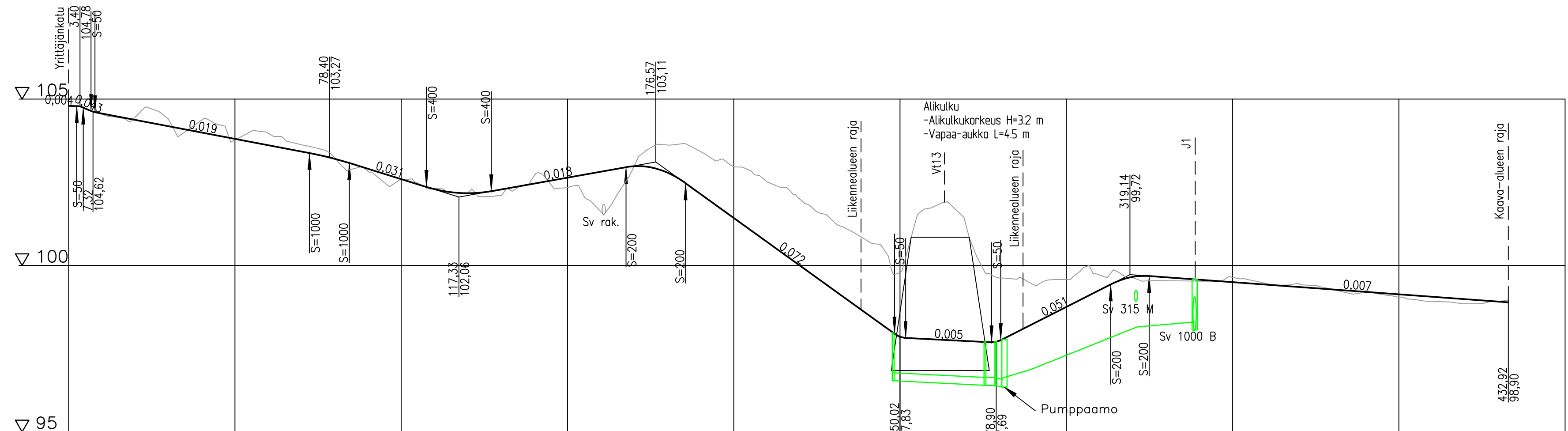
Tasausviivan korkeus

Maanpinnan korkeus

Kaarevuus

Ajoradan sivukaltevuus

J2



Painesadevesi, laen korkeus  
Putken mitat ja laatu  
Paalu

280,9	289,7	272,0/0,005	916,7/0,005
-------	-------	-------------	-------------

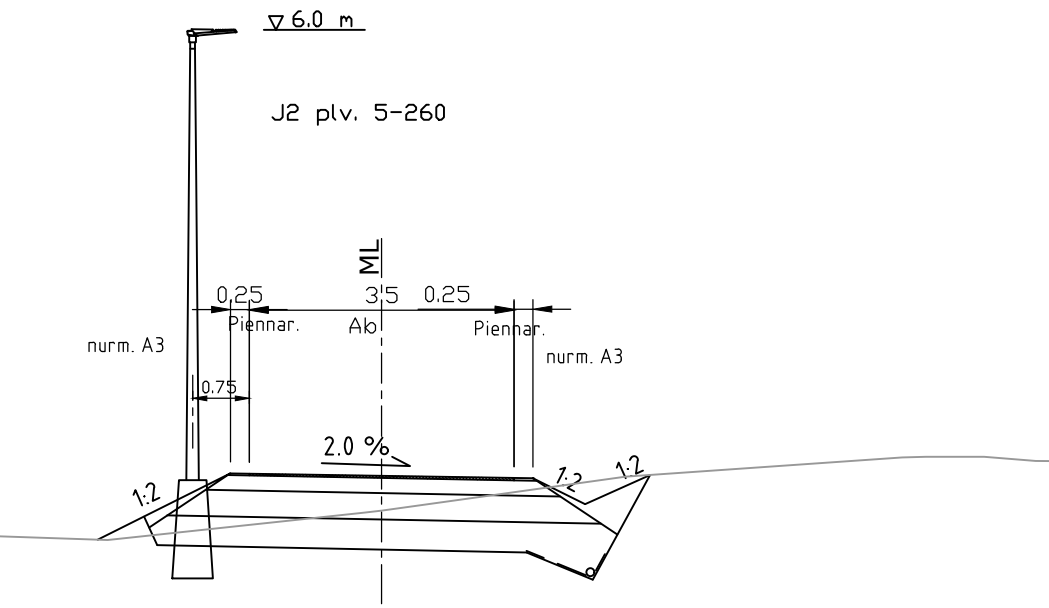
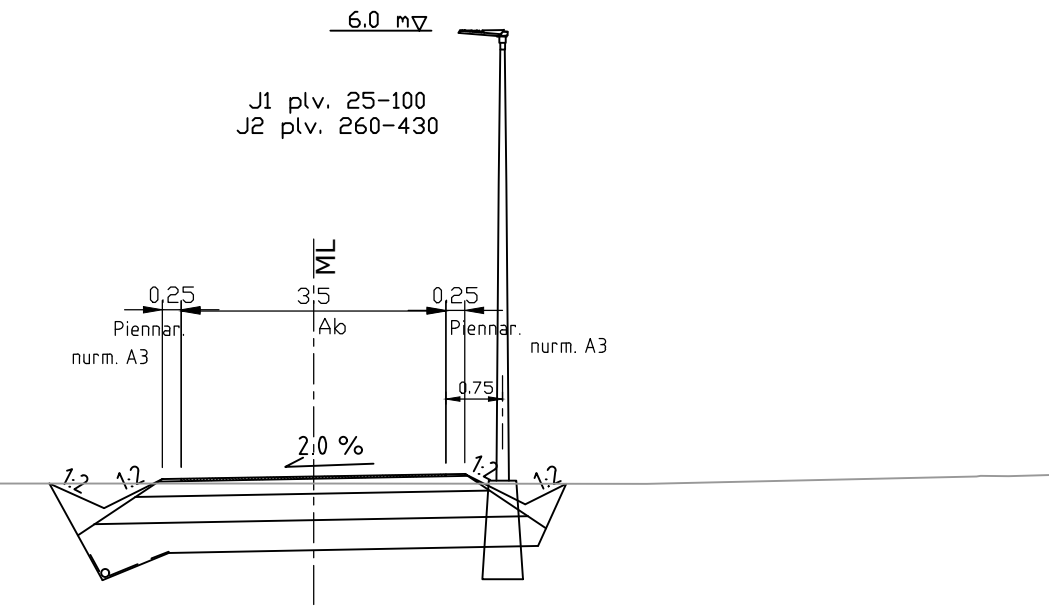
Matka	64,5	11,98	23,19	19,51	40,52	17,9	62,84	248,35	25,83	33,06	11,58	128,94	432,92	
Kaltevuus / pyöristyssäde	S=50	-0,02	S=1000	-0,03	S=400	0,02	S=200	-0,07	S=50	0	S=50	0,05	S=200	-0,01

Tasausviivan korkeus

Maanpinnan korkeus

Kaarevuus

Ajoradan sivukaltevuus



Merkki	Muutos	Pv	Suunn.	Tark.
Piir.nimi	PISTOKATU YLEISSUUNNITELMA			Piir.nro
Piir.taji				Säilytys
Piir.sisältö	J1 JA J2 PITUUSLEIKKAUKSET TYYPPIPOIKKILEIKKAUKSET			Suhde
			1:1000/1:100	1:100
			Laat.pv	22.6.2022
			Hyv.pv	
Tark.		Suunn.	Kivk/EJuk	Luov.pv
Hyväks.		Piirt.		Vesilaitos hyv.

<b>RAMBOLL</b>	Ramboll Jääkärikatu 33 50130 Mikkeli puh. 040 861 9314	Suunn. ala <b>TKA</b>	Työnro 1510070321	Tiedosto
hyv. Kivk		Piirustusno	Piirustuksia	Muutos
		suunn.	piirt.	pvm
		Kivk/EJuk		